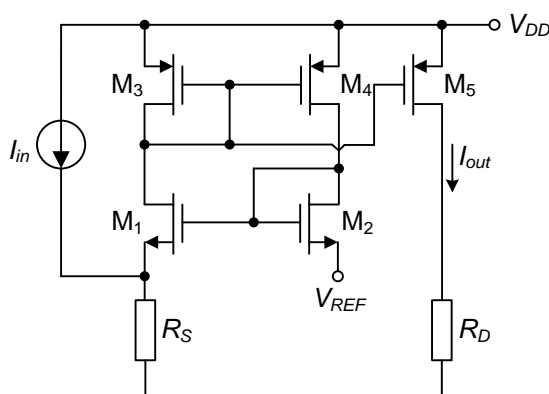


PRIMJER OPTIČKOG PRIJEMNIKA SA STRUJNIM PRENOSNIKOM NA ULAZU

Zadatak 1

Za kolo strujnog prenosnika prikazano na slici 1.1 odrediti:

- Zavisnost izlazne struje I_{OUT} od ulazne struje I_{IN} .
- Ulaznu otpornost kola.



slika 1.1

Rješenje 1

Jedan od načina eliminisanja uticaja parazitne kapacitivnosti fotodiode na frekventni opseg optičkog prijemnika i na njegovu stabilnost je uvođenjem strujnog prenosnika na ulaz transimpedansnog pojačavača. Fotodiode se veže na strujni ulaz strujnog prenosnika, dok se strujni izlaz strujnog prenosnika vodi na ulaz transimpedansnog pojačavača. Primjer jednostavnog strujnog prenosnika prikazan je na slici 1.1. Strujno ogledalo koga čine MOSFET-ovi M_3 i M_4 kopira struju drejna MOSFET-a M_1 u struju drejna MOSFET-a M_2 . U uslovima savršene uparenosti MOSFET-ova, naponi gejtsors MOSFET-ova M_1 i M_2 će biti jednaki. To znači da će na sors MOSFET-a M_1 preslikati referentni napon V_{REF} . Strujno ogledalo koje se sastoji od MOSFET-ova M_3 i M_5 , kopira ulaznu struju u izlaznu struju.

Na osnovu kola prikazanog na slici 1.1, mogu se zapisati sljedeće relacije:

$$V_{SG3} = V_{SG4} \Rightarrow I_{D3} = I_{D4} \quad (1.1)$$

$$I_{D1} = I_{D3} \quad (1.2)$$

$$I_{D2} = I_{D4} \quad (1.3)$$

Slijedi da su struje I_{D1} , I_{D2} , I_{D3} i I_{D4} međusobno jednake.

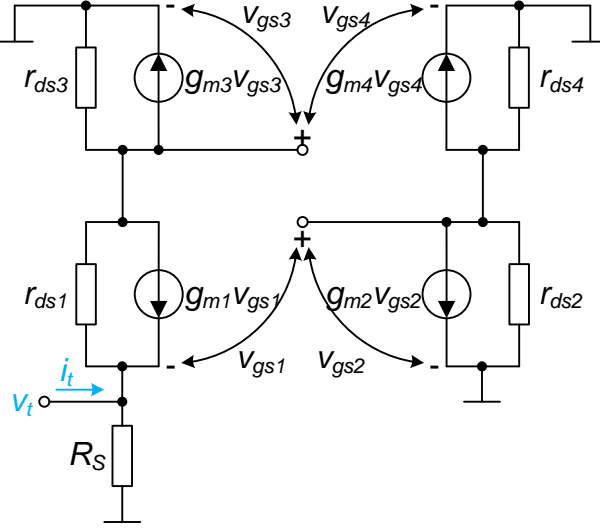
Ukoliko su MOSFET-ovi savršeno upareni, referentni napon V_{REF} se preslikava na napon drejna MOSFET-a M_1 , što znači da će struja MOSFET-a M_1 biti:

$$I_{D1} = \frac{V_{REF}}{R_S} - I_{IN} \quad (1.4)$$

Naponi sors-gejt MOSFET-ova M_3 i M_5 su jednaki, ukoliko su im i dimenzije jednake, jednake su im i struje. To znači da je izlazna struja kola I_{OUT} :

$$I_{OUT} = \frac{V_{REF}}{R_S} - I_{IN} \quad (1.5)$$

b) Model za male signale, za izračunavanje ulazne otpornosti kola, prikazan je na slici 1.2.



slika 1.2

Na osnovu modela prikazanog na slici 1.2 važe sljedeće relacije:

$$v_t = v_{gs2} - v_{gs1} \quad (1.6)$$

$$v_{gs3} = v_{gs4} \quad (1.7)$$

$$g_{m4}v_{gs4} + \frac{v_{gs2}}{r_{ds4}} + g_{m2}v_{gs2} + \frac{v_{gs2}}{r_{ds2}} = 0 \quad (1.8)$$

$$v_{gs2} \approx -\frac{g_{m4}}{g_{m2} + \frac{1}{r_{ds4}}} v_{gs4} \quad (1.9)$$

$$g_{m1}v_{gs1} + g_{m3}v_{gs3} + \frac{v_{gs3}}{r_{ds3}} + \frac{v_{gs3} - v_t}{r_{ds1}} = 0 \quad (1.10)$$

Na osnovu relacija (1.6), (1.7), (1.9) i (1.10), uz aproksimaciju da je $g_m r_{ds} \gg 1$, dobija se:

$$v_{gs4} = \frac{1}{\frac{g_{m3}}{g_{m1}} + \frac{1}{g_{m1}r_{ds1}} - \frac{g_{m4}r_{ds4}}{g_{m2}r_{ds4} + 1}} v_t \quad (1.11)$$

$$v_{gs4} \approx \frac{g_{m1}g_{m2}}{g_{m3}g_{m2} - g_{m4}g_{m1}} v_t \quad (1.12)$$

$$v_{gs1} \approx \frac{g_{m3}g_{m3}}{g_{m4}g_{m1} - g_{m3}g_{m2}} v_t \quad (1.13)$$

Struja test generatora i_t se može zapisati kao:

$$i_t = \frac{v_t}{R_S} - g_{m1}v_{gs1} + \frac{v_t - v_{gs4}}{r_{ds1}} \quad (1.14)$$

Na osnovu relacija (1.12), (1.13) i (1.14), slijedi, uz aproksimaciju da je $g_m r_{ds} \gg 1$, dobija se sljedeći izraz:

$$i_t = \left(\frac{1}{R_S} + \frac{g_{m1}g_{m2}g_{m3}}{g_{m1}g_{m4} - g_{m3}g_{m2}} \right) v_t \quad (1.15)$$

Dakle, ulazna otpornost kola je:

$$R_{in} = \frac{v_t}{i_t} = \frac{1}{\frac{1}{R_S} + \frac{g_{m1}g_{m2}g_{m3}}{g_{m1}g_{m4} - g_{m3}g_{m2}}} \quad (1.16)$$

Na osnovu prethodne relacije se može zaključiti da, ukoliko bi MOSFET-ovi M_1 i M_2 , odnosno M_3 i M_4 bili savršeno upareni, ulazna otpornost bi težila nuli. **Koja je funkcija otpornika R_S ?**

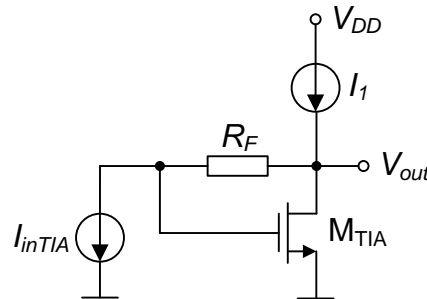
Zadatak 2

Strujni prenosnik prikazan na slici 1.1 povezati na ulaz transimpedansnog pojačavača prikazanog na slici 1.3, tako da izlazni napon V_{OUT} bude približno linearna funkcija ulazne struje I_{IN} .

Odrediti napon na izlazu rezultatnog kola.

Realizovati strujni izvor tako da generiše struju oko 1 mA.

Poznato je: napon napajanja kola je $V_{DD} = 3$ V, napon praga n-kanalnog MOSFET-a $V_m = 550$ mV, napon praga p-kanalnog MOSFET-a $V_{tp} = -660$ mV, transkonduktanski parametar n-kanalnog MOSFET-a $k'_n = 137.5$ $\mu\text{A}/\text{V}^2$, transkonduktanski parametar p-kanalnog MOSFET-a $k'_p = 51$ $\mu\text{A}/\text{V}^2$,



slika 1.3

Rješenje 2

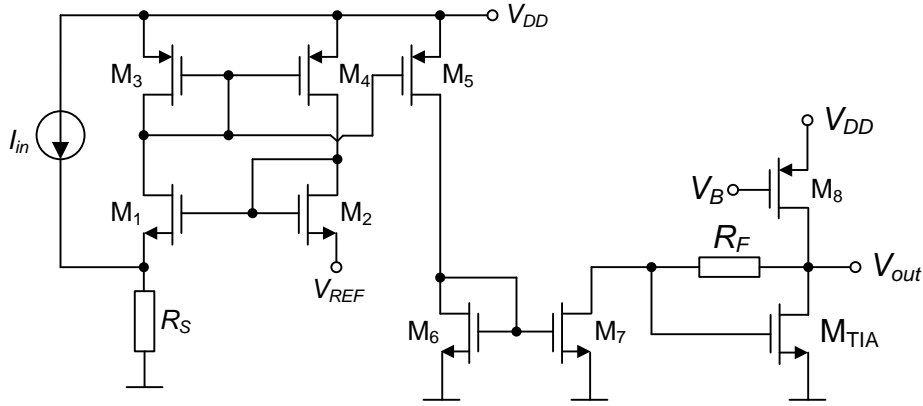
Na slici 1.4 je prikazano traženo kolo. Strujno ogledalo, koga čine MOSFET-ovi M_6 i M_7 , služi za promjenu smjera struje. Izabrano je da dimenzije MOSFET-ova budu $(W/L)_6 = (W/L)_7 = (50 \mu\text{m}/1 \mu\text{m})$. Strujni izvor je realizovan pomoću p-kanalnog MOSFET-a M_8 i polarizacionog napona V_B . Kako bi se dobila struja od 1 mA, za dimenzije $(W/L)_8 = (100 \mu\text{m}/1 \mu\text{m})$, napon sors-gejt MOSFET-a M_8 treba da bude:

$$V_{SG8} = \sqrt{\frac{2I_{D8}}{k'_p \left(\frac{W}{L}\right)_8}} - V_{tp} = 1.29 \text{ V} \quad (1.17)$$

To znači da polarizacioni napon V_B treba da bude:

$$V_B = V_{DD} - V_{SG8} = 1.71 \text{ V} \quad (1.18)$$

Napomena: Kako bi strujni izvor imao veću izlaznu otpornost, treba izabrati veću dužinu kanala MOSFET-a.



slika 1.4

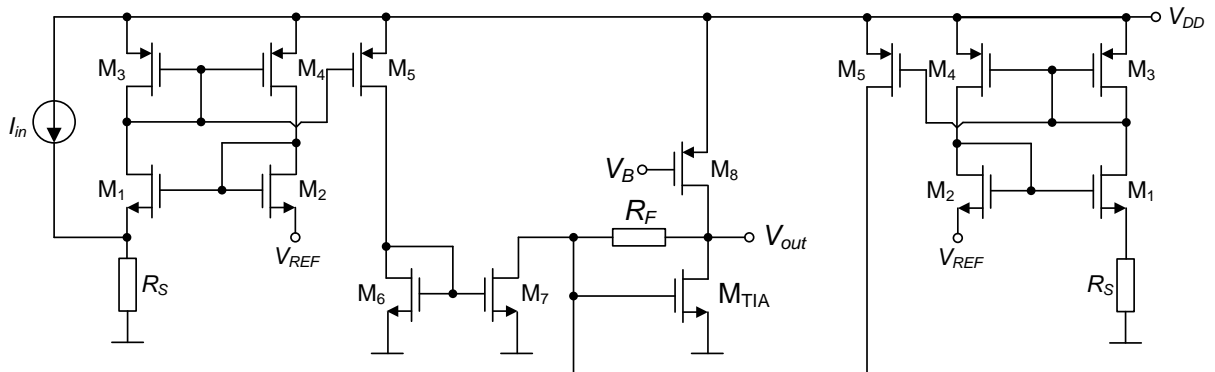
Izlazni napon transimpedansnog pojačavača prikazanog na slici 1.3 je:

$$V_{OUT} = V_{GSTIA} + R_F I_{INTIA} = \sqrt{\frac{2(I_1 - I_{INTIA})}{k'_n \left(\frac{W}{L}\right)_{TIA}}} + V_{tn} + R_F I_{INTIA} \quad (1.19)$$

Na osnovu relacije (1.5), izlazni napon resultantnog kola je:

$$V_{OUT} = \sqrt{\frac{2 \left(I_1 - \frac{V_{REF}}{R_S} + I_{IN} \right)}{k'_n \left(\frac{W}{L}\right)_{TIA}}} + V_{tn} + \frac{R_F}{R_S} V_{REF} - R_F I_{IN} \quad (1.20)$$

Na osnovu prethodnog izraza, može se zaključiti da ukoliko su struje I_1 i V_{REF}/R_S uporedive vrijednosti, izlazni napon neće biti linearna funkcija ulazne struje. Jedno od rješenja ovog problema bilo bi smanjenje struje V_{REF}/R_S . **Izvršiti analizu ove mogućnosti.** Drugo rješenje bi bilo uvođenje replica kola, koje će struju na ulazu osnovnog transimpedansnog pojačavača umanjiti za V_{REF}/R_S . Takvo rješenje prikazano je na slici 1.5.

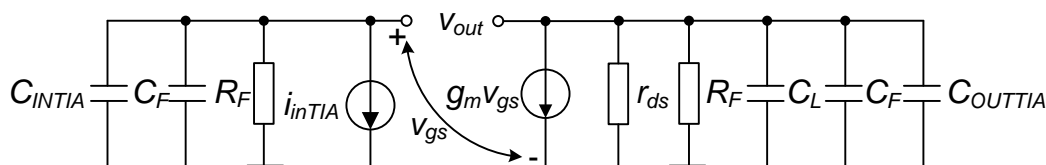


slika 1.5

Zadatak 3

Kolo prikazano na slici 1.5 koristi se kao optički prijemnik. Odrediti AC prenosnu karakteristiku osnovnog transimpedansnog pojačavača (slika 1.3), uzimajući u obzir sljedeće kapacitivnosti: parazitna kapacitivnost na ulazu osnovnog transimpedansnog pojačavača (slika 1.3) C_{INTIA} , parazitna kapacitivnost na izlazu osnovnog transimpedansnog pojačavača (slika 1.3) je C_{OUTTIA} , kapacitivnost C_F između gejta i drejna MOSFET-a M_{TIA} , kao i kapacitivnost na izlazu kola C_L . Smatrati da se strujni prenosnik modeluje prenosnom karakteristikom koja ima jedan dominantni pol koji je funkcija njegove ulazne kapacitivnosti i ulazne otpornosti R_m , relacija (1.16).

Na slici 1.6 je prikazan model za određivanje *open-loop* transimpedanse osnovnog transimpedansnog pojačavača (slika 1.3).



slika 1.6

Na osnovu modela prikazanog na slici 1.6 važe sljedeće relacije:

$$g_m v_{gs} + \left(\frac{1}{R_1} + sC_1 \right) v_{out} = 0 \quad (1.21)$$

$$v_{gs} = - \frac{1}{g_m} \left(\frac{1}{R_1} + sC_1 \right) v_{out} \quad (1.22)$$

pri čemu je $R_1 = R_F \parallel r_{ds}$, dok je $C_1 = C_F \parallel C_L \parallel C_{OUTTIA}$.

$$i_{inTIA} + \left(\frac{1}{R_F} + sC_2 \right) v_{gs} = 0 \quad (1.23)$$

$$i_{inTIA} = \frac{1}{g_m} \left(\frac{1}{R_F} + sC_2 \right) \left(\frac{1}{R_1} + sC_1 \right) v_{out} \quad (1.24)$$

pri čemu je $C_2 = C_F \parallel C_{INTIA}$.

Slijedi da je *open-loop* transimpedansa data izrazom:

$$A_{open_loop} = \frac{g_m}{\left(\frac{1}{R_F} + sC_2 \right) \left(\frac{1}{R_1} + sC_1 \right)} \quad (1.25)$$

Kako je faktor povratne mreže $K = [(1+sC_F R_F) / R_F]$, *closed-loop* transimpedansa je data sljedećim izrazom:

$$A_{closed_loop} = \frac{\frac{g_m}{\left(\frac{1}{R_F} + sC_2 \right) \left(\frac{1}{R_1} + sC_1 \right)}}{1 + \frac{g_m (1 + sR_F C_F)}{\left(\frac{1}{R_F} + sC_2 \right) \left(\frac{1}{R_1} + sC_1 \right) R_F}} \quad (1.26)$$

$$A_{closed_loop} = \frac{\frac{g_m}{C_1 C_2}}{s^2 + s \frac{(R_1 C_1 + R_F C_2 + g_m R_1 R_F C_F)}{R_F R_1 C_1 C_2} + \frac{1 + g_m R_1}{R_F R_1 C_1 C_2}} \quad (1.27)$$

Učestanost ω_0 je data izrazom:

$$\omega_0 = \sqrt{\frac{1 + g_m R_1}{R_F R_1 C_1 C_2}} \approx \sqrt{\frac{g_m}{R_F (C_F + C_L + C_{OUTTIA}) (C_F + C_{INTIA})}} \quad (1.28)$$

Faktor Q je dat sljedećim izrazom:

$$Q = \frac{R_1 \sqrt{g_m R_F C_1 C_2}}{R_1 C_1 + R_F C_2 + g_m R_1 R_F C_F} \approx \frac{1}{C_F} \sqrt{\frac{(C_F + C_L + C_{OUTTIA}) (C_F + C_{INTIA})}{g_m R_F}} \quad (1.29)$$

Uporediti dobijeni rezultat sa prenosnom karakteristikom transimpedansnog pojačavača (slika 1.3), ukoliko bi na njegov ulaz bila direktno vezana fotodioda.

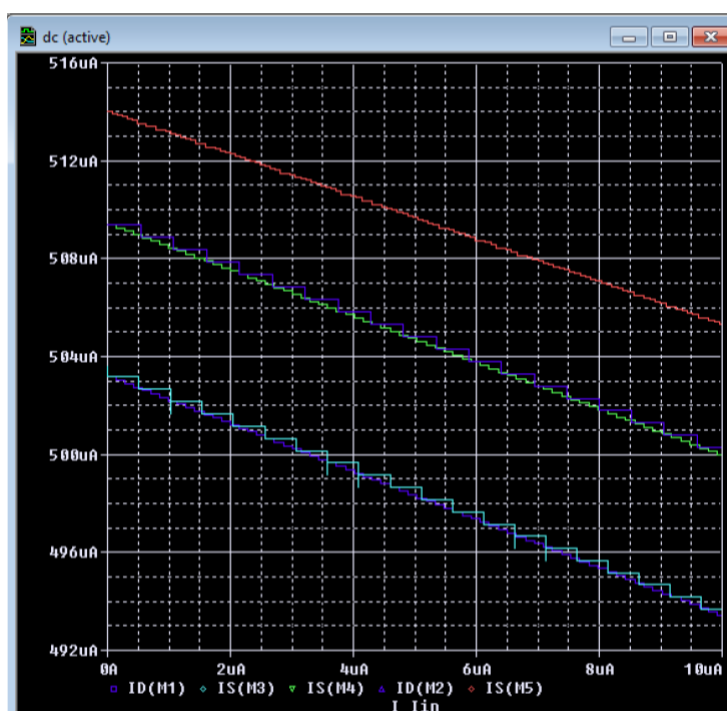
VJEŽBE

- Za kolo strujnog prenosnika prikazano na slici 1.1, izvršiti DC analizu za opseg ulazne struje $0 \text{ A} \leq I_{PD} \leq 10 \text{ } \mu\text{A}$, sa korakom $\Delta I_{PD} = 1 \text{ nA}$. Poznato je: napon napajanja kola $V_{DD} = 3 \text{ V}$, referentni napon $V_{REF} = 0.5 \text{ V}$, otpornosti $R_D = 3 \text{ k}\Omega$, $R_S = 1 \text{ k}\Omega$. Dimenzije MOSFET-ova su date u tabeli 1.1.

Tabela 1.1 - Dimenzije MOSFET-ova

MOSFET	L [μm]	W [μm]
M ₁	1	35
M ₂	1	35
M ₃	1	70
M ₄	1	70
M ₅	1	70

Na slici 1.1 su prikazani rezultati simulacije.



slika 1.1

Uporediti rezultate simulacija sa onim dobijenim računskim putem. Objasniti uzroke odstupanja.

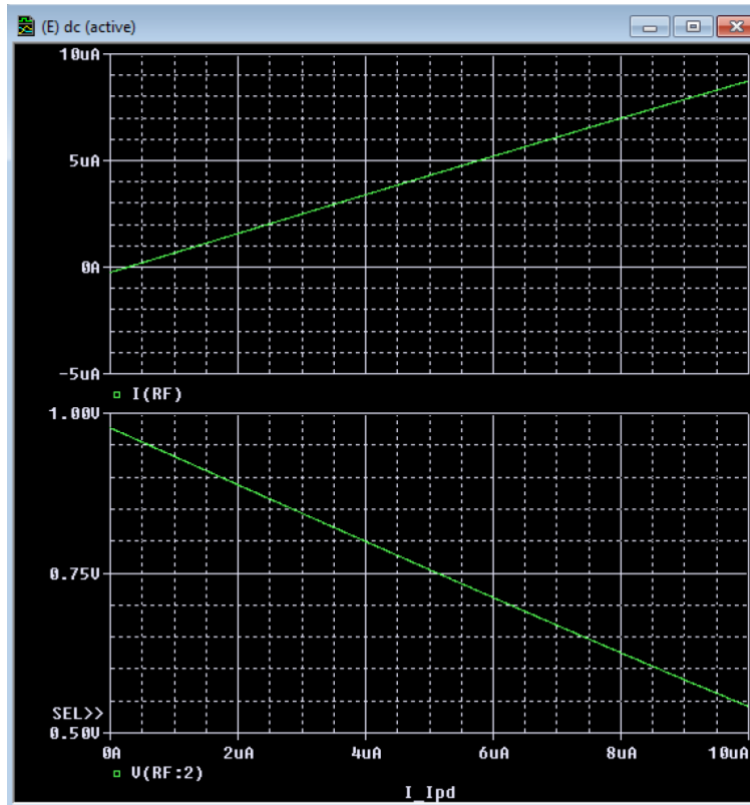
- Za kolo prikazano na slici 1.5, izvršiti DC analizu za opseg ulazne struje $0 \text{ A} \leq I_{PD} \leq 10 \text{ } \mu\text{A}$, sa korakom $\Delta I_{PD} = 1 \text{ nA}$. Poznato je: napon napajanja kola $V_{DD} = 3 \text{ V}$, referentni napon $V_{REF} = 0.5 \text{ V}$, otpornost, $R_S = 1 \text{ k}\Omega$, otpornost $R_F = 50 \text{ k}\Omega$, polarizacioni napon $V_B = 1.71 \text{ V}$. Dimenzije MOSFET-ova date su u tabeli 1.2.

Tabela 1.2 - Dimenzije MOSFET-ova

MOSFET	L [μm]	W [μm]
M ₁	1	35
M ₂	1	35
M ₃	1	70

M ₄	1	70
M ₅	1	70
M _{TIA}	0.7	70
M ₆	1	50
M ₇	1	50
M ₈	1	100

Na slici 1.2 su prikazani rezultati simulacije. **Uporediti rezultate simulacije sa onim dobijenim računskim putem. Objasniti uzroke odstupanja.**



slika 1.2

- Kolo prikazano na slici 1.5 koristi se kao optički prijemnik. Ukoliko je na ulazu kola fotodioda parazitne kapacitivnosti 500 fF, izvršiti AC analizu za opseg frekvencija od 10 Hz do 10 GHz, za kapacitivno opterećenje na izlazu $C_L = 500$ fF.

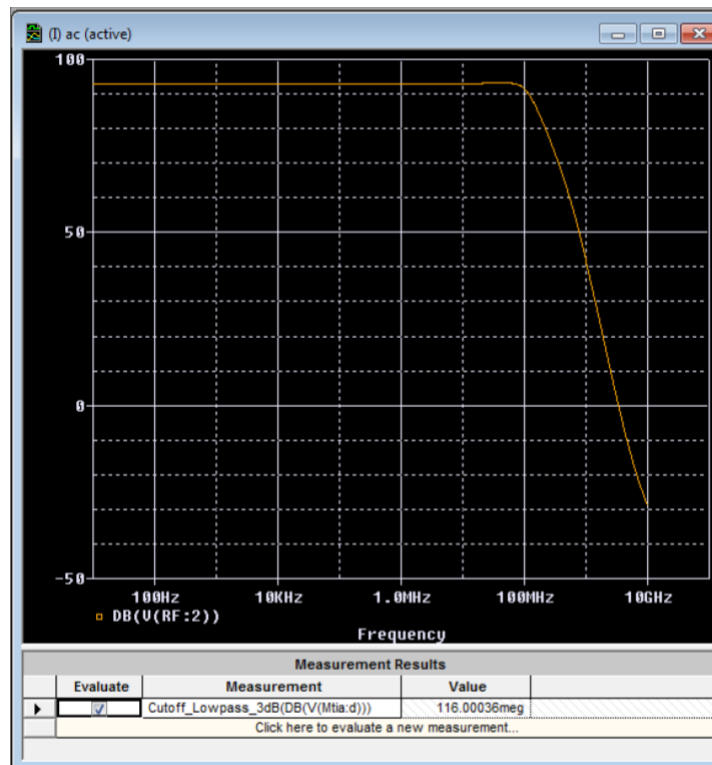
Na slici 1.3 su prikazani rezultati simulacije. Očigledno je da nije potrebna frekvencijska kompenzacija.

- Izvršiti parametarsku DC analizu za opseg ulazne struje $0 \text{ A} \leq I_{PD} \leq 10 \text{ } \mu\text{A}$, sa korakom $\Delta I_{PD} = 1 \text{ nA}$, pri čemu je parametar otpornost R_F (transimpedansa) koja ima vrijednosti $R_F = \{10 \text{ k}\Omega, 25 \text{ k}\Omega, 50 \text{ k}\Omega\}$.

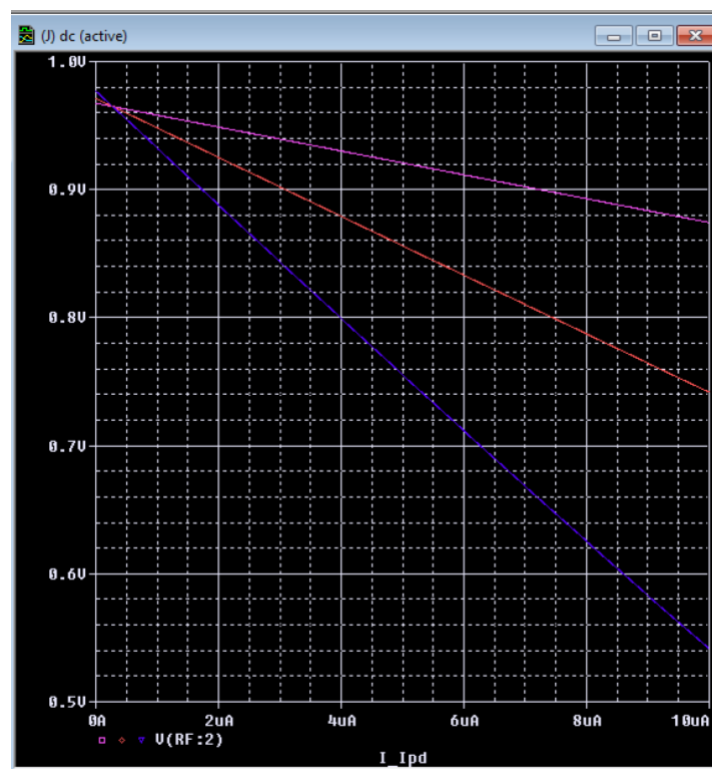
Na slici 1.4 su prikazani rezultati simulacije. Može se uočiti da izlazni napon za različite vrijednosti transimpedanse ima različitu vrijednost za nultu ulaznu struju. **Kako je moguće riješiti ovaj problem?**

- Izvršiti parametarsku AC analizu za opseg frekvencija od 10 Hz do 10 GHz, za kapacitivno opterećenje na izlazu $C_L = 500$ fF, pri čemu je parametar otpornost R_F (transimpedansa) koja ima vrijednosti $R_F = \{10 \text{ k}\Omega, 25 \text{ k}\Omega, 50 \text{ k}\Omega\}$.

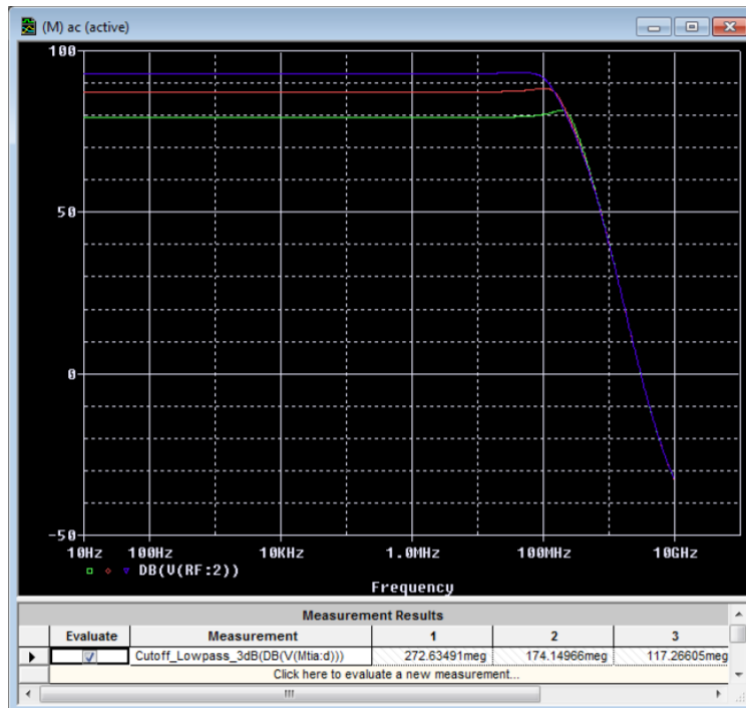
Na slici 1.5 su prikazani rezultati simulacije. Očigledno je da manjim vrijednostima transimpedanse odgovara širi frekventni opseg, što je u skladu sa relacijom (1.28).



slika 1.3



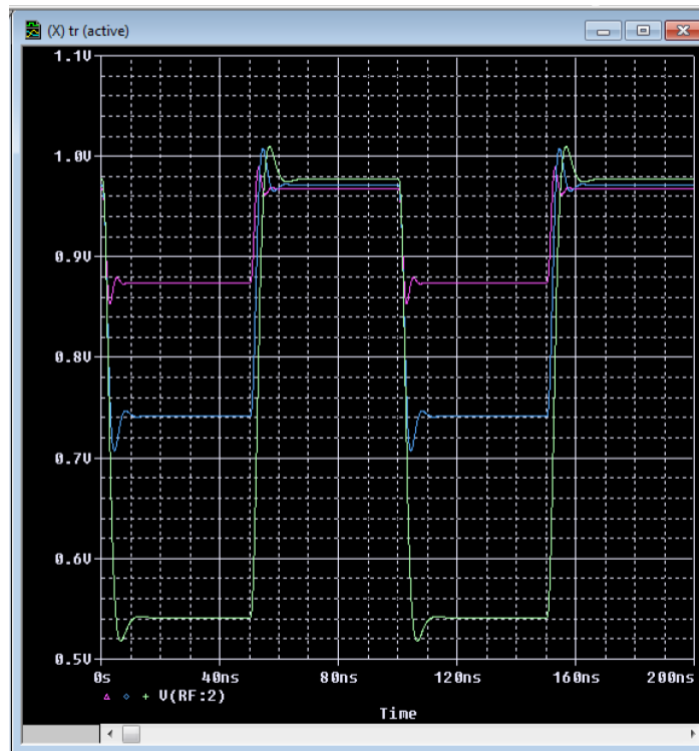
slika 1.4



slika 1.5

- Izvršiti parametarsku vremensku analizu, za kapacitivno opterećenje na izlazu $C_L = 500 \text{ fF}$, pri čemu je parametar otpornost R_F (transimpedansa) koja ima vrijednosti $R_F = \{10 \text{ k}\Omega, 25 \text{ k}\Omega, 50 \text{ k}\Omega\}$. Na ulaz kola dovesti kvadratni talasni oblik *peak-to-peak* vrijednosti $10 \mu\text{A}$ i frekvencije 10 MHz .

Na slici 1.6 su prikazani rezultati simulacije.



slika 1.6

Domaći zadatak (5 poena)

- Odgovoriti na pitanja postavljena u okviru nastavnog materijala.